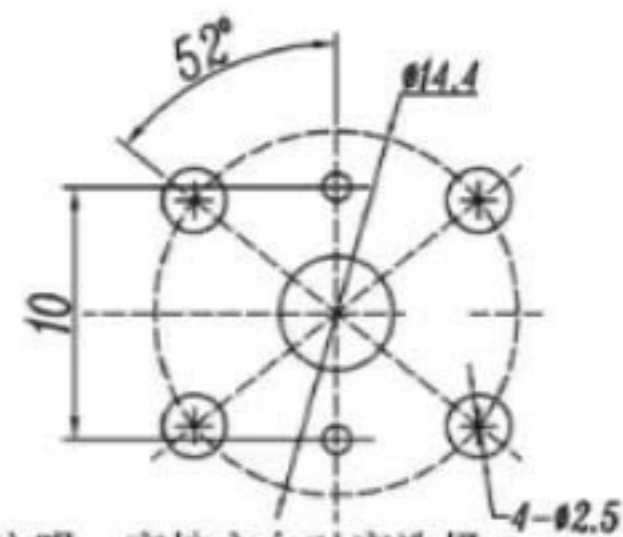
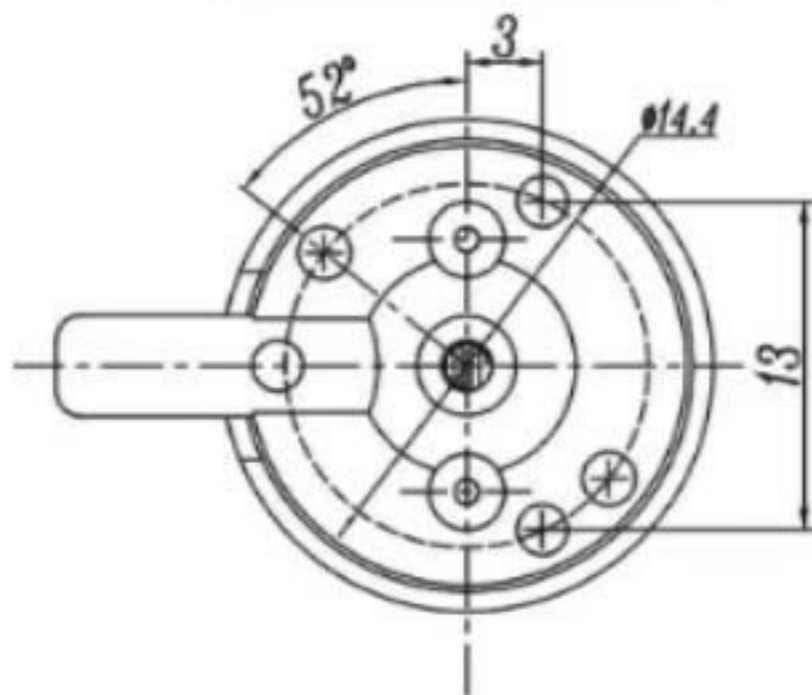


安装孔尺寸图



注明：应按方向对应选择

型号	配线图	端子数	安全认证
气动开关 KBQ-02C		2P	UL

电源参数：20mA 250V AC
 接触电阻： $\leq 50\text{m}\Omega$
 环境温度：T100
 电气寿命： $\geq 1\text{E}4$
 工作压力：1kpa-40kpa可调性
 适用气压：负气压
 压力误差：1-10kpa $\pm 0.3\text{kpa}$, 10.5-20kpa $\pm 0.5\text{kpa}$,
 20.5-30kpa $\pm 1\text{kpa}$, 30.5-40kpa $\pm 1.5\text{kpa}$ 。

