

Overview

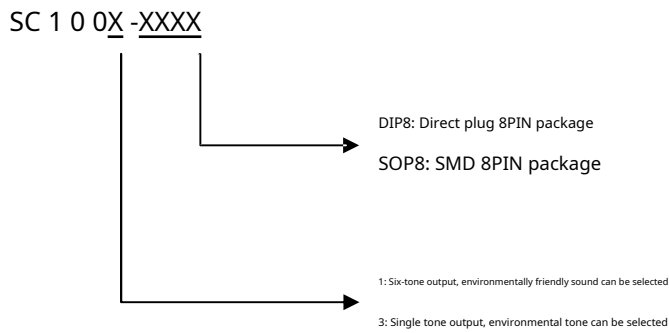
SC1001/SC1003/SC1006 是一颗以CMOS 制程制造的报警声音产生器的专用集成电路，内置稳压电路、复位电容，可直接输入高压电源，并省略稳压二极管及复位电容。

SC1001/SC1003 There is a selection pin for soft sound (environmental sound) function. **SC1006** You can choose single tone or loop output.

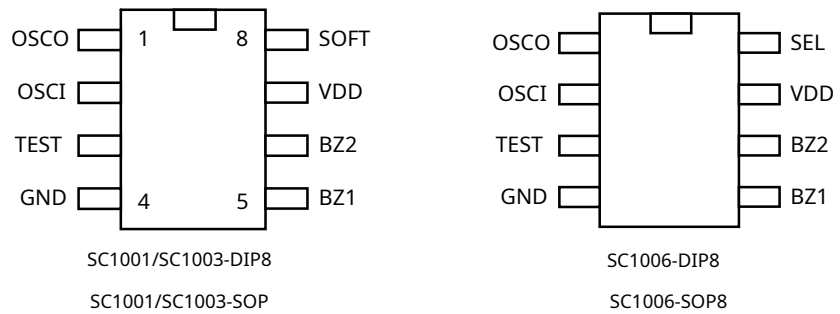
characteristic

- CMOS 制程 低功耗，高抗噪声
- 内置震荡电路 内置稳压电路，可直接输入 12V-24V 电源
- 内置复位电路，省缺外接复位电容 Source control, loop output

Order Guide



管脚图



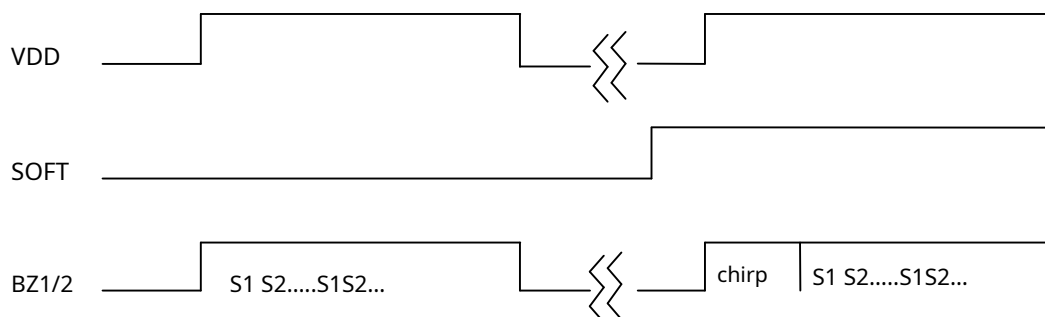
电器极限

DC Supply Voltage V_{DD}	_____	-0.3V ~ 24V
Input Voltage Range V_{IN}	_____	-0.3 V_{DD} TO V_{DD} +0.3V
Storage Temperature T_{STG}	_____	-25°C TO +125°C
Operating Temperature T_{OP}	_____	-10°C TO +70°C

电器特性

Characteristics	Sym.	Min.	Typ.	Max.	Unit	Remark
Supply Voltage 外部电压	V_{POW}		12	24	V	@ $R_z=1K\Omega$
Operating Voltage 工作电压	V_{DD}	--	4.2	4.5	V	@Power=12V, $R_z=1K\Omega$
Operating Current 工作电流	I_{OP}	--	10	20	mA	No Load, @ $R_z=1K\Omega$
BZ1/BZ2 Driving Current 驱动电流	I_{DRV}	--	3	--	mA	@ $V_{DS}=0.7V$
Oscillator Frequency 震荡频率	F_{OSC}	--	128	--	KHZ	$R_{osc}=300K\Omega$, $F_{osc}\pm 10\%$

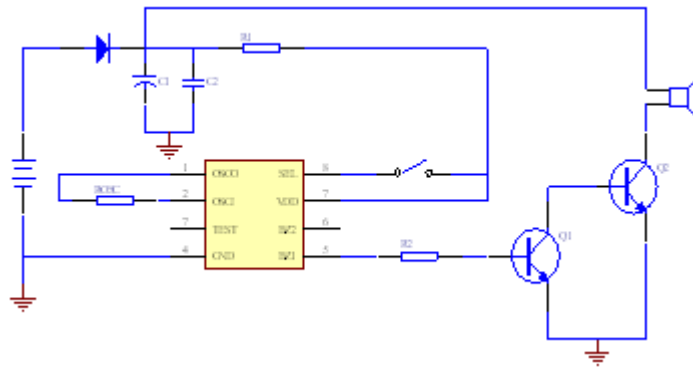
时序图



管脚定义说明

管脚名称	I/O	SC1001/1003	SC1006	Description
TEST	0	3		测试管脚
GND	Power	4		接地管脚
BZ1	0	5		音频输出管脚
BZ2	0	6		音频输出管脚
VDD	Power	7		正电源
SEL	I	--	8	单/六音循环输出选择脚
				SEL 为开路：六音循环 SEL 接 VDD：单音循环
SOFT	I	8	--	软音（环保音）选择脚
				SOFT 为开路：没有环保音 SOFT 接 VDD：有环保音
OSCO	0	1		震荡器输出脚
OSCI	I	2		震荡器输入脚

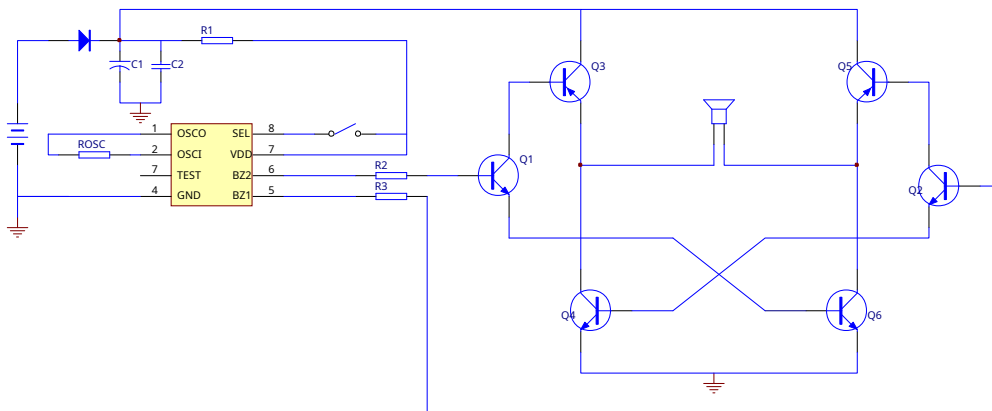
应用电路



1.单输出应用

品名	第 8 脚状态	说明
SC1001	开路	六音循环, 无环保音
	短路 (VDD)	六音循环, 有环保音
SC1003	开路	单音循环, 无环保音
	短路 (VDD)	单音循环, 有环保音
SC1006	开路	六音循环, 无环保音
	短路 (VDD)	单音循环, 无环保音

2.双输出应用



震荡电阻建议 RoscEX-CHANGE

SC100X	ROSC(KΩ)	470	430	390	330	300	270	240	220
	FOSC(KHZ)	85	89	99	116	128	137	160	177