

## 继电器产品承认书

### SPECIFICATION FOR APPROVAL

客户名称 Customer name: \_\_\_\_\_  
产品名称 Product Description: 继电器 Relay \_\_\_\_\_  
供方型号 Supplier Part No.: YAF-124D \_\_\_\_\_  
客户料号 Customer Material Code: \_\_\_\_\_  
客户型号 Customer Part No.: \_\_\_\_\_  
版 本 REV: A1.0 \_\_\_\_\_  
日 期 Date: 2024-03-4 \_\_\_\_\_

供应厂商 (Supplier)	制定 (Draw up)	审核(Audit)	批准(approve)
	陈来发	吴龙	龙静恒
客户确认 (client confirm)	开发/工程 审核 (audit by R&D)	品质部 审核 (Audit by quality DEPT)	批准 (approve)

## 一、基本特性 Basic characteristics

### 1、线圈参数 Coil specification

- |                                |   |
|--------------------------------|---|
| (1) 额定电压 Nominal voltage       | DC24V   |
| (2) 线圈阻抗 Coil resistance       | 360 $\Omega$ $\pm$ 10% (at 23 $\pm$ 5 $^{\circ}$ C) |
| (3) 额定电流 Rated current         | DC 66.7mA $\pm$ 10% (at 23 $\pm$ 5 $^{\circ}$ C)    |
| (4) 动作电压 Operate voltage       | DC 16.8V Max ((at 23 $\pm$ 5 $^{\circ}$ C)          |
| (5) 释放电压 Release voltage       | DC 1.2V Min ((at 23 $\pm$ 5 $^{\circ}$ C)           |
| (6) 最大电压 Maximum voltage       | DC 31.2V(130% of nominal voltage)                   |
| (7) 线圈温升 Coil temperature rise | 70K Max   |

### 2、触点参数 Contact Specification

- |  |  |
|--|--|
| (1) 触点型式 Contact configuration         | SPDT (1 Form C)--单刀双掷 (一组转换)                                     |
| (2) 触点额定负载 Contact rating              | 40A 14VDC  |
| (3) 接触电阻 Contact resistance            | Initial (初始值) 100 m $\Omega$ Max (At DC6V 1A)                    |
| (4) 动作时间 Operate time                  | 10ms Max   |
| (5) 释放时间 Release time                  | 5ms Max  |
| (6) 最大动作频率 Maximum operating frequency | Mechanically 18000 cycle/h (机械)<br>Electrically 600 cycle/h (电气) |
| (7) 触点温升 Contact temperature rise      | 50K Max  |

### 3、通用参数 General Specification

- |                                  |  |
|----------------------------------|--|
| (1) 绝缘阻抗 Insulation resistance   | 100M $\Omega$ Min (at DC500V)  |
| (2) 电气强度 Dielectric strength     |  |
| 开路触点间 between open contacts      | 500VAC,50/60 HZ for 1Minute  |
| 线圈与触点间 between contacts and coil | 500VAC,50/60 HZ for 1 Minute   |
| (3) 环境温度 Ambient temperature     | -40 $^{\circ}$ C $\sim$ +85 $^{\circ}$ C<br>(Not freezing and condensing at low temperature) |
| (4) 相对湿度 Relative Humidity       | 45% to 85% RH  |
| (5) 电气寿命 Electrical life         | 100,000 Operations Min (at 40A 14VDC)  |
| (6) 机械寿命 Mechanical life         | 10,000,000 operations Min  |

### 4、体系、安规认证和环保 Quality System、Safety Certification and RoHS(REACH)

- |   |                         |
|---|-------------------------|
| (1) GB/T 19001-2016/ISO9001:2015 certified File | No. 00120Q39207R3M/4403 |
| (2) RoHS and REACH Compliant                    |                         |

## 二、环境参数 Environmental Characteristics

### 1、抗振动性 Vibration resistance

#### 1.1 误动作 Error operation

在 X、Y、Z 轴三个方向施加双振幅为 1.5mm，频率为 10-55HZ 的振动，时间 5 分钟，误动作时间不超过 1ms。

At constant vibration of double amplitude 1.5mm, 10 ~ 55 HZ , in each direction of X,Y,Z for 5 minutes. No error operation more than 1 ms.

#### 1.2 耐久性 Endurance

在三个方向施加振动 2 小时，无结构损坏。

No construction trouble when vibrate it from 3 directions for 2 hours.( Amplitude 1.5mm, 10~55 HZ)

### 2、抗冲击性 Shock resistance

#### 2.1 误动作 Error operation

在三个方向施加三次加速度为 100m/s<sup>2</sup> 持续时间 11ms，误动作不超过 1ms。

At peak acceleration 100m/s<sup>2</sup> duration 11ms, 3 shocks is given in each direction of X, Y, Z. No error operation more than 1 ms.

#### 2.2 耐久性 Endurance

三个方向三次加速度为 1000m/s<sup>2</sup> 持续时间 6ms，无结构损坏。

No construction trouble when shock it from 3 directions 3 times at peak acceleration 1000m/s<sup>2</sup> duration 6ms.

### 3、耐寒性 Cold resistance

#### 3.1 耐寒性 Cold resistance

放置于-40℃±2℃环境温度下 240 小时，然后在标准条件下放置 2 小时，结构和性能无异常。

No any trouble on construction or characteristic when leave relay in -40℃±2℃ for 240h. After that, leave it in standard condition for 2 hours.

### 4、耐热性 Heat resistance

#### 4.1 耐热性 Heat resistance

放置于+85℃±2℃环境温度下 240 小时，然后在标准条件下放置 2 小时，结构和性能无异常。

No any trouble on construction or characteristic when leave relay in +85℃±2℃ for 240h. After that, leave it in standard condition for 2 hours.

### 5、耐湿性 Moisture resistance

#### 5.1 放置于 40℃，湿度 90%环境下 240 小时，然后在标准条件下放置 2 小时，绝缘电阻最小 10MΩ，结构和性能无异常。

After keeping relay for 240h in 40℃, 90%, then leave it in standard condition for 2 hours. Insulation resistance 10MΩ Min. No any trouble on construction or characteristic.

### 三、端子性能 Terminal characteristics

#### 1、端子强度 Terminal strength

在端子上施加 10N 压力 10 秒钟，无变形现象。

10N pushed into any terminals for 10 s. There shall be no abnormalities.

(The curving of the terminals shall be acceptable)

#### 2、端子可焊性 Terminal solderability

端子浸入  $260 \pm 5^\circ\text{C}$  焊锡槽中，时间  $5 \pm 0.5 \text{ s}$ ，90% 部位应该上锡。

In case of lead free solder  $260 \pm 5^\circ\text{C}$ ,  $5 \pm 0.5 \text{ s}$ , 90% of the dipped portion shall be soldered.

#### 3、耐焊接热 Soldering thermal

端子浸入  $260 \pm 5^\circ\text{C}$  焊锡槽中，时间  $10 \pm 1 \text{ s}$ ，结构和性能无异常。

No any trouble on construction or characteristic. When dipped into solder bath  $260 \pm 5^\circ\text{C}$ ,  $10 \pm 1 \text{ s}$ .

### 四、标准测试条件 Standard test condition

#### 1、环境温度 Ambient temperature

$23 \pm 5^\circ\text{C}$

#### 2、相对湿度 Relative humidity

25%~75%

#### 3、气压 Air pressure

86kPa~106kPa

#### 4、测试位置 Direction of Test

端子朝下位置 Terminals down position

### 五、储存条件 Storage condition

#### 1、环境温度 Ambient temperature

$+15^\circ\text{C} \sim +35^\circ\text{C}$

#### 2、相对湿度 Relative humidity

25%~85%

#### 3、环境 Environment

##### 3.1、不要储存在诸如硫化氢和盐雾气体等有腐蚀性的环境中。

Store in locations where the product or container is not expose to corrosive gas such as hydrogen sulfide or salty air.

##### 3.2、储存在没有可视尘埃的环境中。

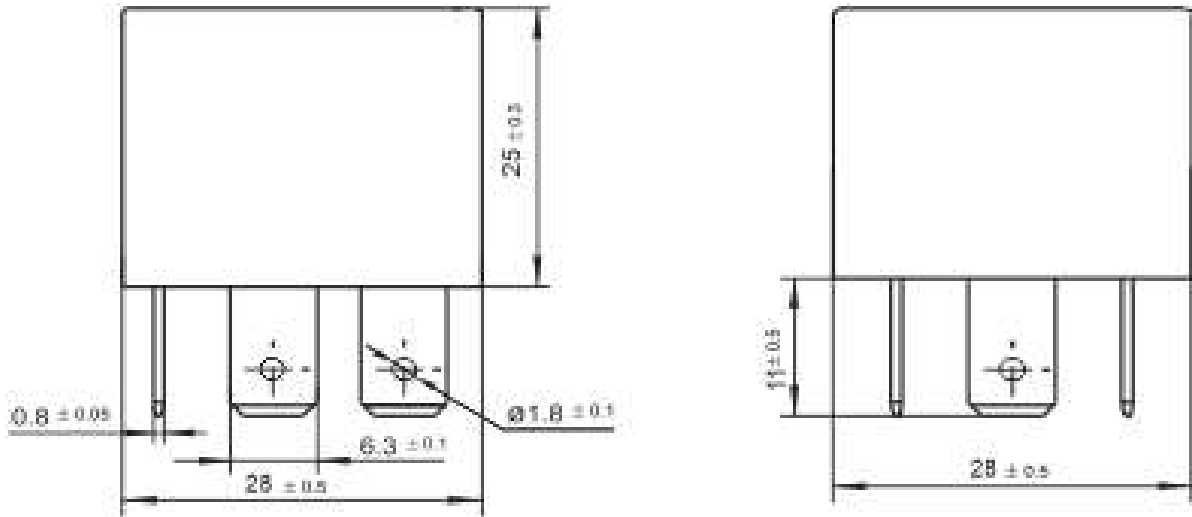
Store in locations where no visible dust exists.

##### 3.3、储存在没有直射阳光的环境中。

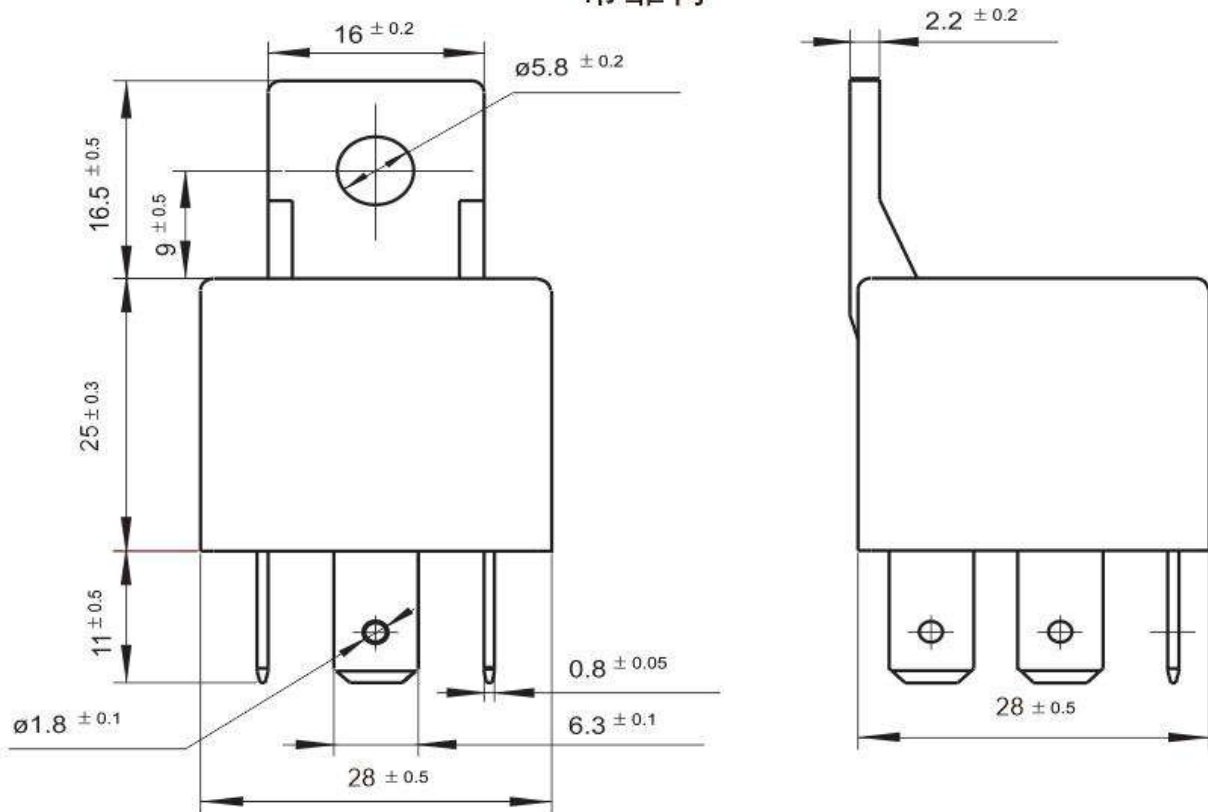
Store in locations not subject to direct sunlight.

六、外型图、线路板孔位图和线路图 Outline、PCB Layout and Wiring diagram(unit:mm)  
外形图 OUTLINE DIMENSIONS

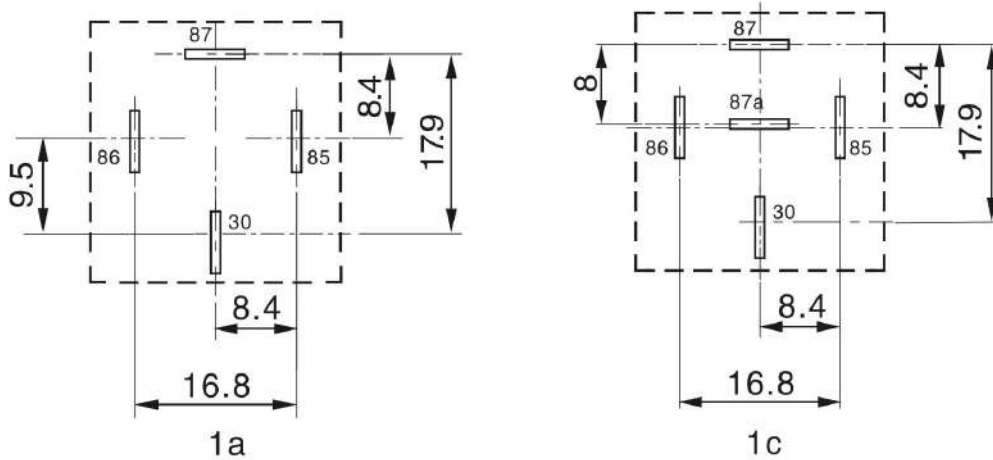
不带靠背



带靠背

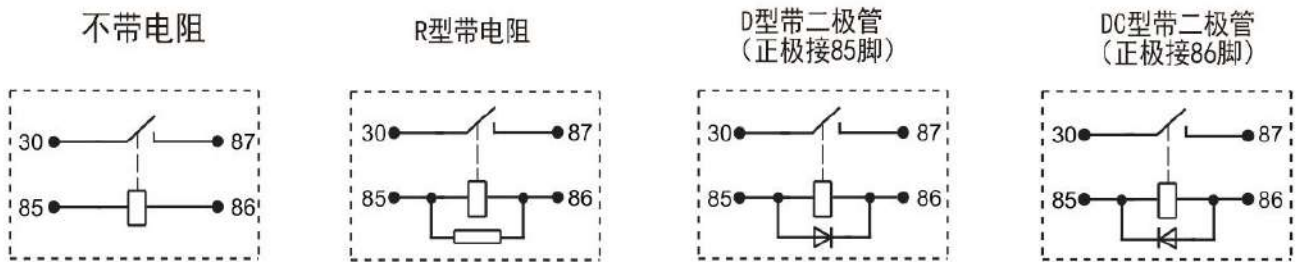


安装孔尺寸 (底视图)PCB layout (Bottom View)



接线图 (底视图) WIRING DIAGRAM (Bottom View)

接线图 (底视图)



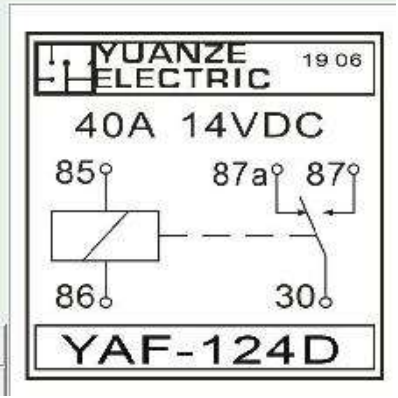
备注: 外形图中产品部分未注公差尺寸, 当尺寸 $\leq 1\text{mm}$ , 公差为 $\pm 0.2\text{mm}$ ; 当尺寸在  $1\sim 5\text{mm}$ , 公差为 $\pm 0.3\text{mm}$ ; 当尺寸 $> 5\text{mm}$ , 公差为 $\pm 0.4\text{mm}$ 。

Note:

The tolerancedimensionoftheproductpartsinoutlinedrawingis  $\leq 1\text{ mm}$ ,tolerance is  $\pm 0.2\text{ mm}$ ;

Whenthe dimensionis  $1\sim 5\text{ mm}$ ,thetoleranceis  $\pm 0.3\text{ mm}$ ;Whensize $> 5\text{ mm}$ ,tolerance is $\pm 0.4\text{ mm}$ .

## 七、印字图 Marking

标识 Logo		Eng. Change	
		Initial Issued	2021-06 -02
<p>NOTE:</p> <ol style="list-style-type: none"> <li>“231121A00”标识, 是生产批次信息 Marking “231121A00” is the production date and batch number;</li> <li>标识的内容/意义如下 The meaning of the marking according to below; 23 11 21 A 00</li> <li>23-年份标识 Yearly Marking:0-99 所处年份后两位 (year mark for example:2023 will be marked23)</li> <li>11-月份标识 Monthly marking:01-12 代表生产的月份 (represent the production date)</li> <li>21-日期标识 Date marking:01-31 表示生产当天日期 (represent the production date)</li> <li>A-线别标识 production line marking:A-Z A:白班 (day shift) B:夜班 (night shift)</li> <li>00-内部标识 Internal marking:00-99</li> </ol> <p>3. 如果没有标识的, 就是客户没要求标识; 或是其他标识意义 May have no the marking if customer have no demand; or other marks.</p>		<p>根据客户需求添加批号 Add the batch number according the demand of customer.</p>	

## 八、包装信息 Packing Information

P/N 品名	Inner packing 内箱包装	Carton Dimensions L×W×H (cm) 外箱尺寸	QTY (PCS) /carton 数量/ 箱	Net weight (Kg) 净重	Gross weight (Kg) 毛重
YAF	50pcs/box	/	/	/	/

## 九、命名规则 Encoding Information

YAF — X — X X X X X X X

1      2      3      4      5      6      7      8      9

1. 产品型号 Product type: YAF
2. 封装方式 Enclosure  
Blank---Flux-tight 防焊剂型      SH---Sealed case(Washable)完全密封型
3. 触点组数 Contact Pole  
1—1 pole
4. 线圈额定电压 Coil Nominal Voltage  
12—12VDC      24—24VDC
5. 线圈额定功率 Coil Nominal Power  
D—标准功率
6. 触点型式 Contact form  
Blank—1 Form C      Blank—1 Form B      M—1 Form A
7. 外壳型式 Terminal type  
Blank—common type      F—外壳带靠背 shell with backrest
8. 端子型式  
Blank—快连接引出端      P—PCB 型
9. 配件形式 component type  
R:并联瞬态抑制电阻(680 Ω , 12V) (2700 Ω , 24V)  
R1:并联瞬态抑制电阻(560 Ω , 12V) (1200 Ω , 24V)  
R2:并联瞬态抑制电阻(470 Ω , 12V) (1000 Ω , 24V)  
D:并联瞬态抑制二极管, 二极管正极接 85 脚  
D1:并联瞬态抑制二极管, 二极管正极接 86 脚  
Blank—普通型 common type
10. 特殊代码 Special code(not necessary to be shown on product)  
Numbers or letters, do not represent electrical changes, these codes denote customer's requirements.

## 十、特别提醒 Reminds

- 1、如有任何特殊要求, 请联系元则电器公司。 Any special requirements, please contact us.
- 2、在诸如 H2S、SO2 或 NO2 有害气体的环境中, 推荐选用完全密封型产品。 Under the Environment with dangerous gas such as H2S, SO2 or NO2, fully sealed type is recommended.
- 3、如果环境允许, 优先选用防焊剂型产品。 If the ambience allows, flux proof type is preferentially recommended.
- 4、如果客户需要用超声波设备清洗 PCB 和继电器, 则必须选用完全密封型产品。 If the user washes the PCB and relay in the ultrasonic cleaner, fully sealed type must be selected.