

金叶电子

客户资料
CUSTOMER'S INFORMATION

产品名称: LED 数码显示屏
PRODUCTION NAME: LED DIGITS

客户: 松宝
CUSTOMER:

产品型号:
PRODUCTION TYPE: MM5643R-B10

机型:
MODEL NO:

规格摘要: 红色/共阳
TYPE: Red/ Anode Common

料号:
PART NO:

SPECIFICATION

日期:2009-7-13
DATE:Jul.13.2009

承办人:
ISSUEDER:

客户确认 APPROVED BY

签名:
SIGN:

日期:
DATE:

结论 RESULT:

确认后请回传 PLEASE RETURN BY ONE COPY

设计 (DESIGN): 李永恒 检查 (CHECKED): 李永恒 批准 (APPROVED): 谭林辉

产品说明书

1. 型号 (TYPE NO.): MM5643R-B10 印章是: MM5643R-B10

2. 说明 (Description):

发光颜色 (Emitted Color): 全红色

外观颜色 (Lens Color): 黑、白两色

外形尺寸 (Max Size): 50.3*19.0*8.0mm

3. 绝对最大额定(Ta=25°C)Absolute Maximum Ratings:

功耗 Power Dissipation..... 50mW

脉冲正向电流 Peak Forward Current..... 100mA

反向电压 Reverse Voltage..... 5V

工作温度 Operating Temperature..... -40°C~+90°C

储存温度 Storage Temperature..... -40°C~+90°C

储存湿度 Storage Humidity..... 45~85%

4. 光电特性(Ta=25°C)Electrical-Optical Characteristics:

参数 (Parameter)	测试条件 (Test CONDITING)	单位 (Symbol)	Min	Type	Max	单位 (Unit)
发光强度 Luminous Intensity	I _F =20mA	IV	-	25	-	mcd
直流正向电压 DC Forward Voltage	I _F =20mA	V _F	1.8	2.0	2.7	V
直流逆向电流 DC Reverse Current	V _R = 5V	I _R	-	-	100	uA
波长 Wavelength Characteristic	I _F =20mA	λ _p	-	640	-	nm
建议使用正向电流 Suggestion Forward Current	-	IF(Sug)	5	10	20	mA

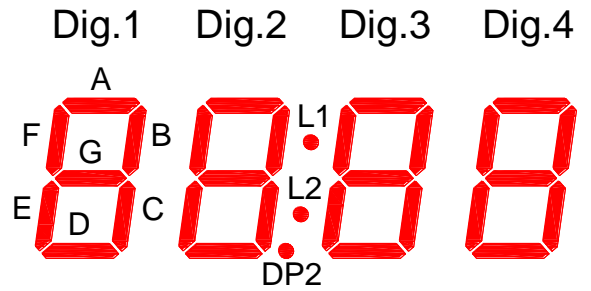
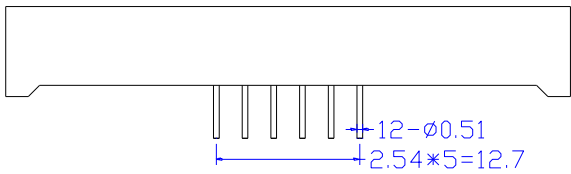
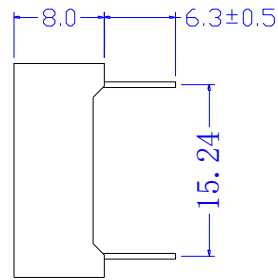
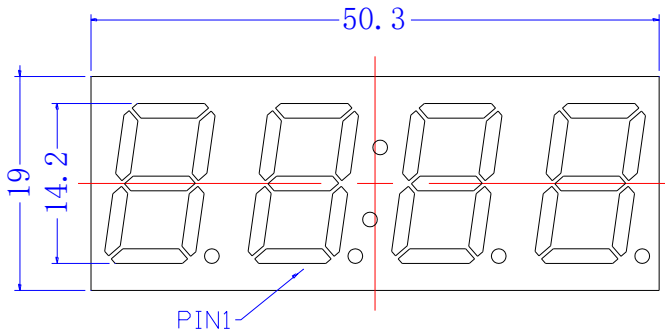
Note: Soldering Bath: not more than 5 seconds at 260°C。 The bottom ends of plastic

Reflector should be at least 2mm above the solder surface.

Soldering Iron: not more than 3 seconds at 300°C under 30W。

5. 结构尺寸 (Mechanical Outline) :

(未注尺寸公差 Unspecified Tolerances is: $X \pm 0.25\text{mm}$)



6. 电路图 (Circuit Diagram) :

