

※ 方舟 P/N (ARKLED P/N) : MM710563WT

※ 客户 P/N (CUSTOMER P/N) :

※ 产品说明 (DESCRIPTION) :

■ **产品特征 FEATURES:**

- 高可靠性和高稳定性

High intensity and reliability

- 高品质、和低功耗、低成本

High quality, Low power requirement and low cost

- IC 易兼容、易装配

IC compatible , Easy assembly

- 符合 RoHS 指令要求

Meet RoHS EU Directive

- 人体防静电承受能力 1000V (HMB)

ESD 1000V (HMB)

■ **产品描述 DESCRIPTION:**

- 0.56 英寸 单位数码管

0.56 Inch ,1 digit LED Display

- 极性共阳

Common anode

- 黑面, 白胶

black face, white segment

- 发光颜色

Lighting Color:

1、白色 WHITE

2、

3、

- 晶片材质

Chips Materials

1、SMD LED 0603

2、

3、

4、

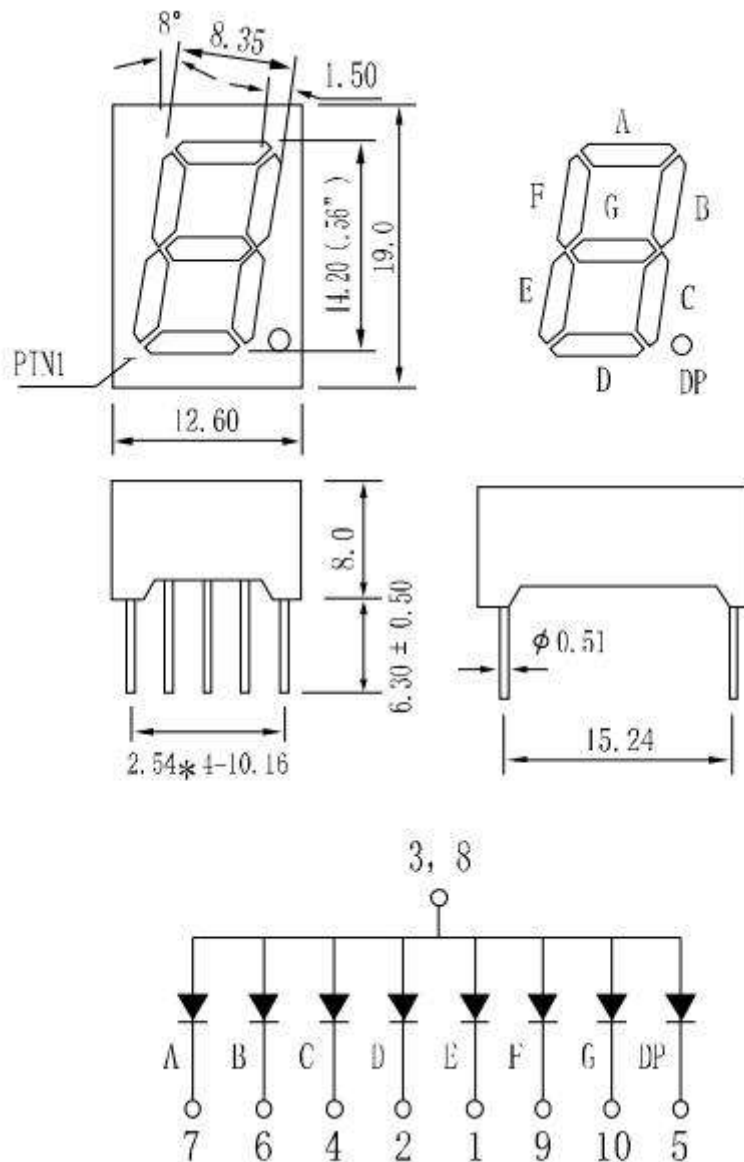
5、

■ 产品最大绝对参数值 (Ta: 25°C) ABSOLUTE MAXIMUM RATINGS AT Ta=25°C:

PARAMETER 项目	SYMBOL 符号	WHITE 白色	UNIT 单位
Power Dissipation Per LED 功耗	PAD	100	mw
Reverse Voltage Per LED 反向耐压	VR	5	V
Continuous Forward Current Per LED 最大使用电流	IAF	30	mA
Peak Forward Current Per LED(Duty=0.1,1KHz) 最大峰值电流	IPF	100	mA
Operating Temperature Range 工作温度	TOPr	-25°C to 80°C	
Storage Temperature Range 贮藏温度	Tstg	-30°C to 85°C	
Lead Soldering Temperature 260°C at 1.6mm From Body for 3 second 焊接温度 260°C/3 秒 距离胶体 1.6mm 以上			

■ 产品光电参数值 (Ta: 25°C) ELECTRICAL/OPTICAL CHARACTERISTICS AT Ta=25°C:

PARAMETER 项目	SYMBOL 符号	TEST CONDITION 测试条件	Color 颜色	MIN 最小值	TYP 标准值	MAX 最大值	UNI T 单位
Forward Voltage ,Per led 正向压降	VF	IF=20mA	白色 WHITE	3.0	3.2	3.5	V
Reverse Current , Per LED 反向漏电流	IR	VR=5V	白色 WHITE			50	μA
Peak Emission Wavelength 峰值波长	λp	IF=20mA	白色 WHITE	X=0.2379	X=0.2479	X=0.2534	nm
				Y=0.225	Y=0.2336	Y=0.2422	
Luminous Intensity Per Segment 法向光强	IV	IF=20mA	白色 WHITE	180	200	240	mc d



NOTES : 1. All dimensions are in millimeters. (inches)

2. Tolerance is $\pm 0.25(0.010")$ unless otherwise specified.