

产品概述:

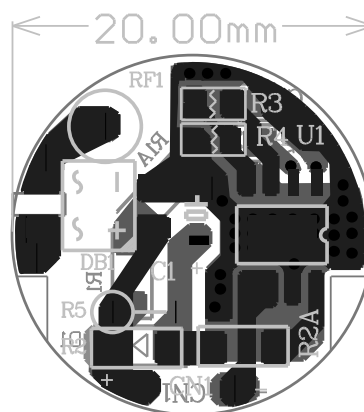
RM9006A 是一款可分段调节亮度/色温的 LED 恒流驱动芯片，恒流精度可达 $\pm 5\%$ ，在分段调节亮度应用中，可根据开启关闭电源开关，依次改变 LED 灯的亮度，调节比例可以通过外接 REXT 电阻调整。在分段调节色温应用中，可以根据开启关闭电源开关，依次改变两路输出端口开关状态，实现两路不同颜色 LED 灯的交替亮灭以实现调节色温的目的，调节外接 REXT 电阻可对输出功率进行调节。

RM9006A 采用 ESOP-8 封装。

系统规格: 6W/36mA

PCB:

输入电压	120Vac
输出电压	130V
输出电流	36mA
恒流精度	$< \pm 3\%$
效率	$> 80\%$
PF	≥ 0.7
拓扑结构	高压线性



典型应用:

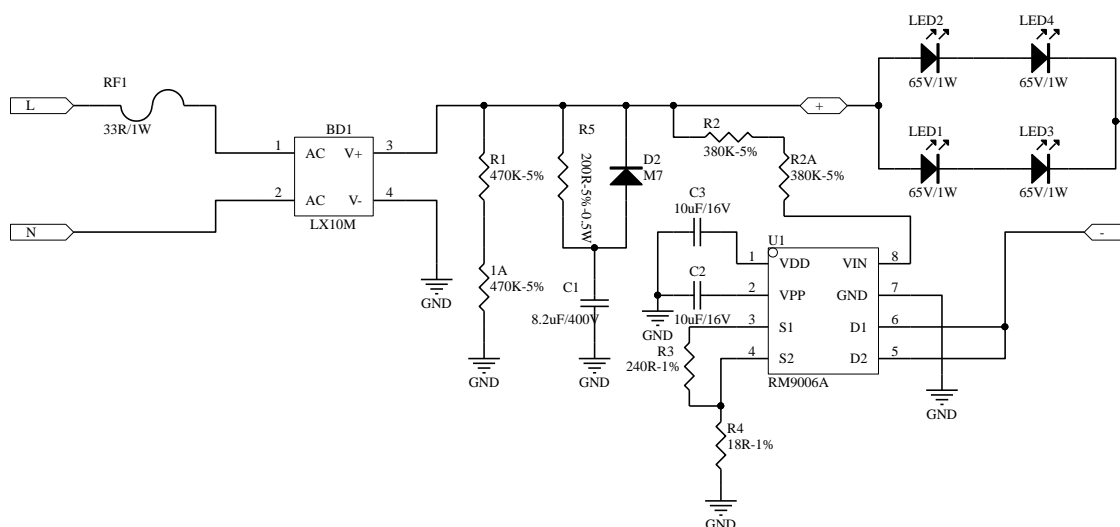


图 1 系统应用原理图

系统 BOM 清单:

位号	元件类型	规格描述	封装尺寸	数量	厂家
U1	IC	RM9006A	ESOP8	1	亚成微
RF1	抗浪涌电阻	33R/1W	插件	0	
DB1	整流桥	MB6F	SMD	1	
D2	贴片二极管	M7	SMA	1	
C1	电解电容	8.2uF/400V	DIP	1	
C2,C3	贴片电容	10uF/16V	SMD	2	
R1,R1A	贴片电阻	470K/5%	1206	2	
R2,R2A	贴片电阻	380K/5%	1206	2	
R3	贴片电阻	240R/1%	1206	1	
R4	贴片电阻	18R/1%	1206	1	
R5	贴片电阻		200R/1%	1812	
LED	灯丝		65V/1.5W	4	
电源	Φ 20mm 玻纤		1.0mm 厚	1	