

CYT3000B 规格书

概述

CYT3000B是高功率因数线性恒流高压LED驱动芯片，应用于LED照明领域。该芯片通过独特的恒流控制专利技术，实现恒流精度小于 $\pm 5\%$ ，输出电流可由外接电阻R1调节，芯片具有高功率因数和低谐波失真。

CYT3000B具有输出电流随温度自动调节的功能。当温度过高系统将降低输出电流，以达到降低温度的效果，温度保护点可以通过引脚RTH端的外置电阻进行设置。

CYT3000B具有输入功率自动调节的功能，当输入电压过高时，将降低输出电流，电流降低的幅度通过外置电阻RD设置，以此保证输入功率不随输入电压变化。

系统结构简单，具有各种保护功能，无需变压器和高压电解电容，该高压LED驱动芯片只需极少的外围元器件，并且可以实现全部SMT加工，可实现全自动化作业。

特点

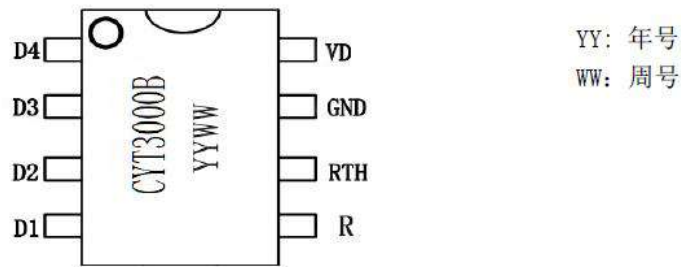
- 无需变压器和电解电容
- 集成高压启动供电
- 输出电流可调，最大达80mA
- 片间电流偏差 $< \pm 5\%$
- 效率： $> 90\%$
- 功率因数 > 0.95
- THD： $< 20\%$
- 具有温度自动调节功能
- 具有功率自动调节功能
- 芯片应用系统无EMI问题
- 封装形式ESOP8

应用领域

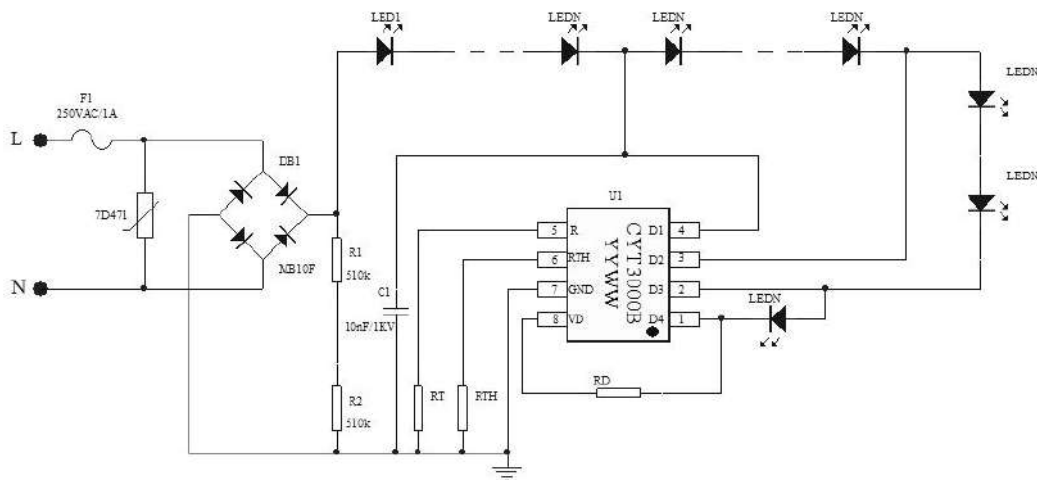
- T5/T8系列LED日光灯管
- LED球泡灯
- LED筒灯
- LED吸顶灯

受控文件

引脚图



典型示意电路图



引脚定义

引脚名称	引脚序号	说明
D4	1	恒流输出端口 4
D3	2	恒流输出端口 3
D2	3	恒流输出端口 2
D1	4	芯片电源输入与恒流输出端口 1
R	5	输出电流值设置端
RTH	6	温度自动调节功能设置端
GND	7	芯片地
VD	8	功率自动调节功能设置端

受控文件

极限参数

特性参数	符号	范围
工作温度	TOP	-20℃~+120℃
存储温度	TSTG	-50℃~+150℃
ESD	VESD	2KV

电气特性

参数	符号	条件	最小值	典型值	最大值	单位
D1 输入电压	VD1	----	9			V
输出电流	IOUT	----			80	mA
R 端口电压	VR1	VD1=10		0.65		V
	VR2	VD1=VD2=10		0.72		V
	VR3	VD1=VD3=10		0.80		V
	VR4	VD1=VD4=10		0.90		V
D1/D2 端口耐压	VDS_BV1	ID1=ID2=0	750			V
D3/D4 端口耐压	VDS_BV2	ID3=ID4=0	550			V
IOUT 精度	DIOUT	IOUT=10mA~50mA		±5		%
温度自动调节功能设置端电压	VRTH	-	-	1.0	-	V
温度保护起始点	TSC	RTH 引脚悬空	-	140	-	℃



功能设置

1、电流设置

CYT3000B 是 LED 恒流驱动控制电路，内部集成 LED 恒流控制模块、OUT 端口高压驱动模块等功能模块。芯片 D1 端口输入电压最低为 6V ($I_{OUT} = 20mA$)，可通过外接 RT 电阻实现输出电流 10mA~60mA，内置的 LED 恒流驱动模块可使 LED 电流保持高精度且不受环境温度影响。芯片可通过逐级开启 4 个开关实现高效率，高功率因数。

CYT3000B 输出电流通过电阻 RT 进行调节，4 级开关逐级开启时输出电流如下：

$$ID1=0.65V/RT$$

$$ID2=0.72V/RT$$

$$ID3=0.80V/RT$$

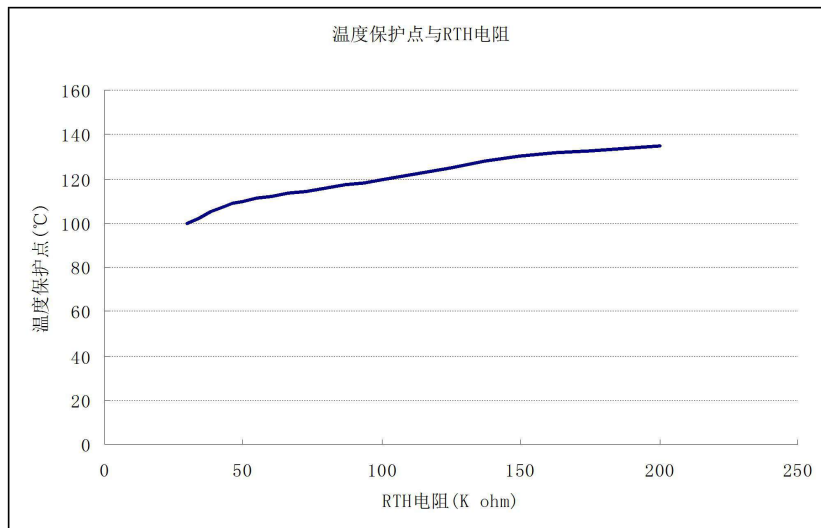
$$ID4=0.90V/RT$$

2、温度自动调节功能

CYT3000B 输出电流随温度自动调节的功能。当温度过高系统将降低输出电流，以达到降低温度的效果，

温度保护点可以通过引脚 RTH 端的外置电阻进行设置，RTH 电压为 1.0V。电阻值越小，温度保护点越低。

如果将 RTH 脚悬空，那么温度保护点为默认值 140℃。



受控文件

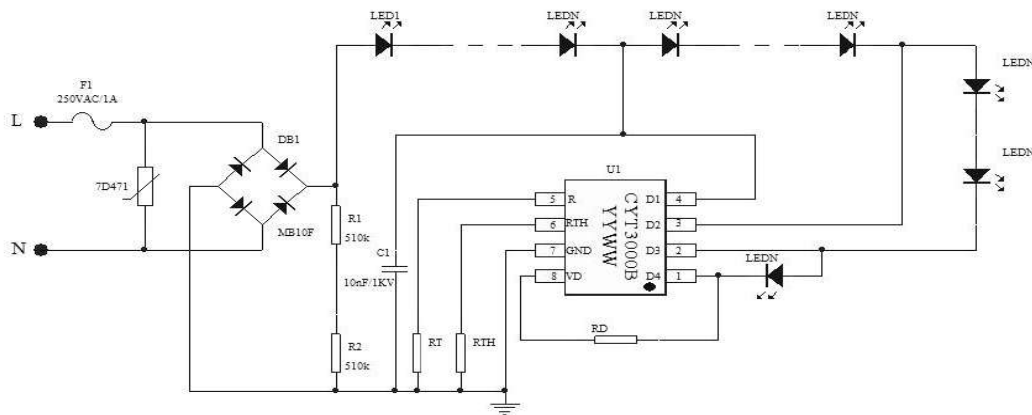
3、输入功率自动调节功能

CYT3000B具有输入功率自动调节的功能，通过监测D4端的电压VD4，当输入电压过高时，VD4升高，内部逻辑控制R端的电压VR4降低，从而降低输出电流，电流降低的幅度通过外置电阻R2设置，调节公式如下：

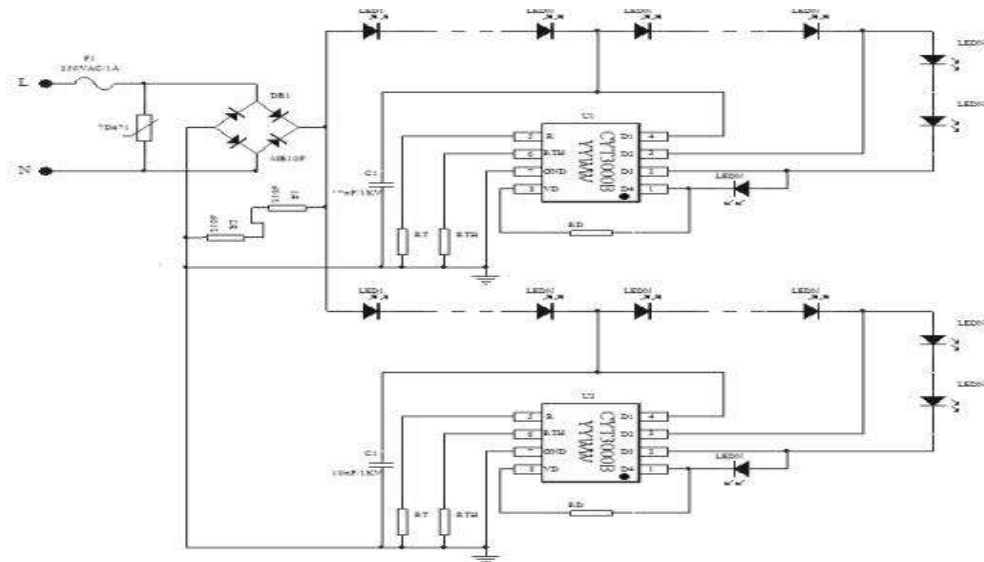
$$VR4 = 0.9 - (1.6K/RD) * VD4$$

典型应用方案

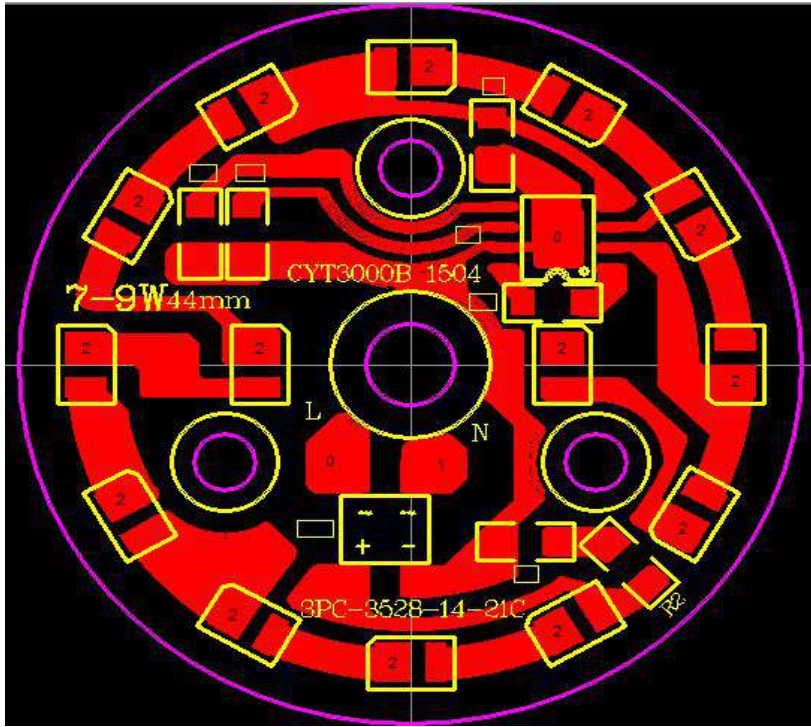
➤ CYT3000B 典型应用方案



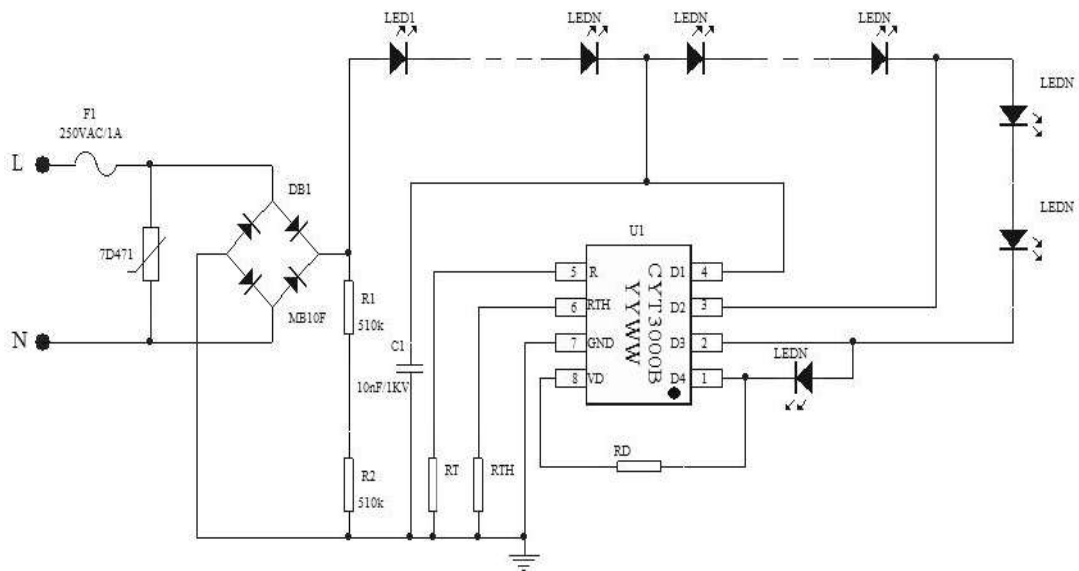
➤ CYT3000B 并联使用方案



➤ 参考设计—PCB 板设计



➤ 参考设计—原理图



受控文件

参考设计—9W BOM

元件位号	元件名称	规格型号	用量
F1	保险丝	1A250V 贴片保险丝(可选)	1
VD1	压敏电阻	7D471 插件压敏电阻(可选)	1
DB1	整流桥	MB10F 贴片整流桥	1
R1, R2	贴片电阻	510K 1206 贴片电阻	2
RT	贴片电阻	15R 1206 1%贴片电阻	1
RTH	贴片电阻	150K 1206 贴片电阻(根据温度曲线选择)	1
RD	贴片电阻	430K 1206 贴片电阻	1
IC	CYT3000B	CYT3000B ESOP-8 封装(底部带散热器)	1
LED	18V 灯珠	18V 30mA 灯珠 SMD2835 封装	14

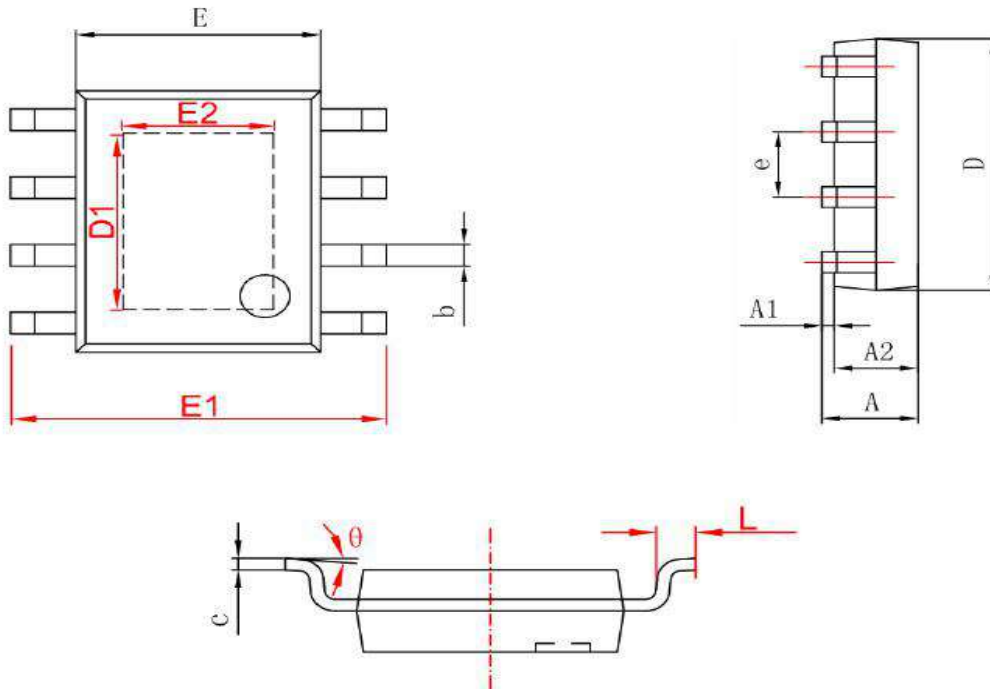
订购信息

订购型号	封装	包装形式	打印
CYT3000B	ESOP-08	编带 4000 颗/盘	CYT3000B YYWW



封装形式

ES0P8



	MILLIMETERS		INCHES	
	MIN	MAX	MIN	MAX
A	1.350	1.750	0.053	0.069
A1	0.050	0.150	0.004	0.010
A2	1.350	1.550	0.053	0.061
b	0.330	0.510	0.013	0.020
c	0.170	0.250	0.006	0.010
D	4.700	5.100	0.185	0.200
D1	3.202	3.402	0.126	0.134
E	3.800	4.000	0.150	0.157
E1	5.800	6.200	0.228	0.244
E2	2.313	2.513	0.091	0.099
e	1.270(BSC)		0.050(BSC)	
L	0.400	1.270	0.016	0.050
θ	0°	8°	0°	8°

受控文件