

CYT1000BG 规格书

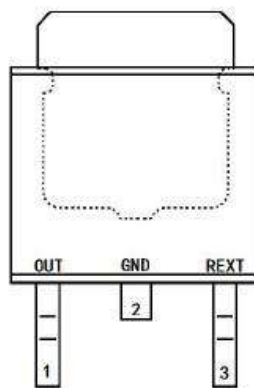
特点

- 输出电流可调 5mA-60mA，恒流精度可以达到±3%；
- 具有过温保护功能；
- 无 EMC 问题；
- 芯片与 LED 共用铝基板；
- 线路简单，成本低廉；
- 封装：T0252-2；

概述

CYT1000BG 是一款线性恒流 IC，输出电流可调，恒流精度高，应用方案简单，成本和阻容降压相当，具有过温保护功能，更安全，更可靠。

管脚图



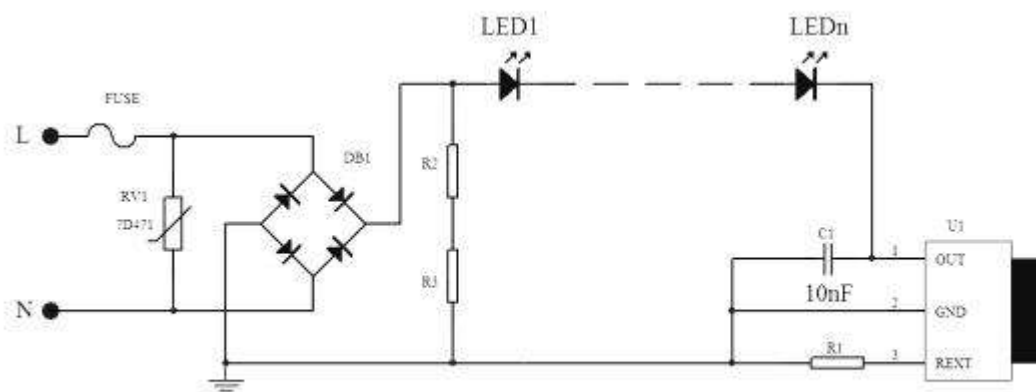
T0252-2

应用领域

- 球泡灯
- 日光灯
- 筒灯
- 吸顶灯

| 管脚 | 管脚序号 | 功能 |
|------|------|-------|
| OUT | 1 | 电流输出端 |
| GND | 2 | 芯片地 |
| REXT | 3 | 电流调节端 |

典型应用方案



极限参数

若无特殊说明，环境温度为 25℃

| 特性参数 | 符号 | 范围 |
|----------|------|------------|
| OUT 端口电压 | VOUT | -0.5~450V |
| OUT 端口电流 | IOUT | 5mA~60mA |
| 工作温度 | TOPT | -40℃~+140℃ |
| 存储温度 | TSTG | -50℃~+150℃ |
| ESD | VESD | 2KV |

电器工作参数

若无特殊说明，环境温度为 25℃

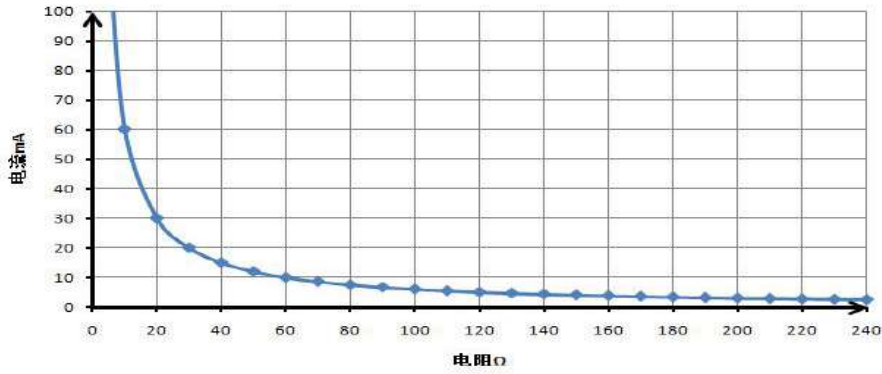
| 参数 | 条件 | 最小值 | 典型值 | 最大值 | 单位 |
|-----------|------------------|-----|------|------|----|
| OUT 输入电压 | Iout=30mA | 6.5 | - | - | V |
| OUT 端口耐压 | Iout=0 | 450 | - | - | V |
| 输出电流 | - | 5 | - | 60 | mA |
| 静态电流 | Vout=10V REXT 悬空 | - | 0.16 | 0.25 | mA |
| REXT 端口电压 | Vout=10V | - | 0.6 | - | V |
| Iout 误差 | I out=5~60mA | - | ±3% | - | % |
| 温度补偿点 Tsc | - | - | 140 | - | ℃ |

受控文件
CYT-SPC-RD-IC005 B2

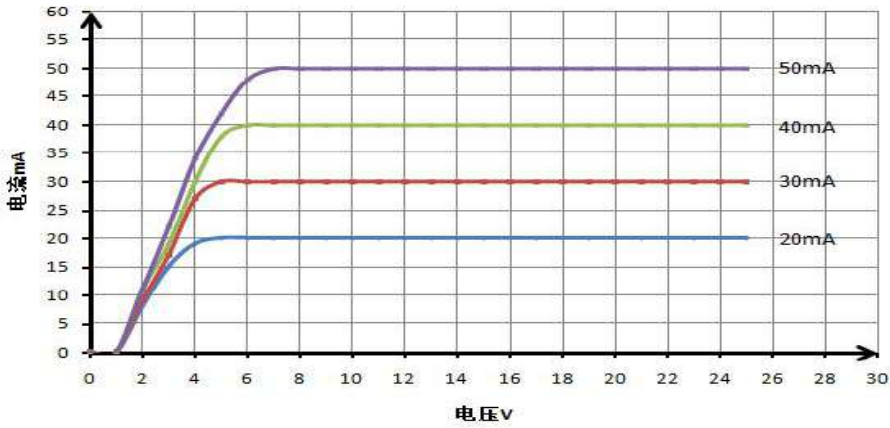
OUT 端口输出电流特性

CYT1000BG 输出电流计算公式 $I_{out} = \frac{V_{ref}}{R_s} = \frac{600mV}{R_s} (mA)$

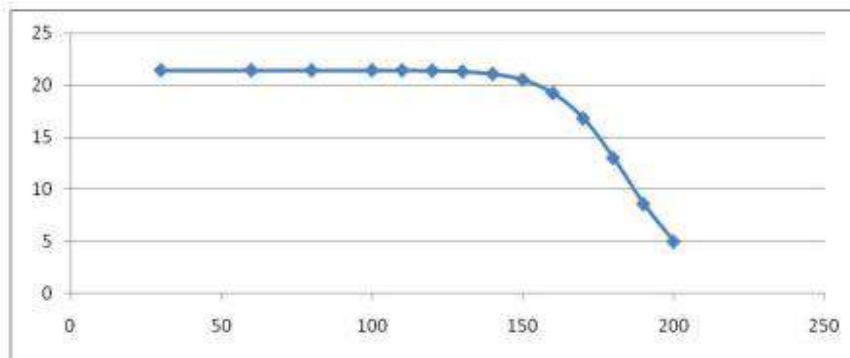
电流随电阻变化曲线



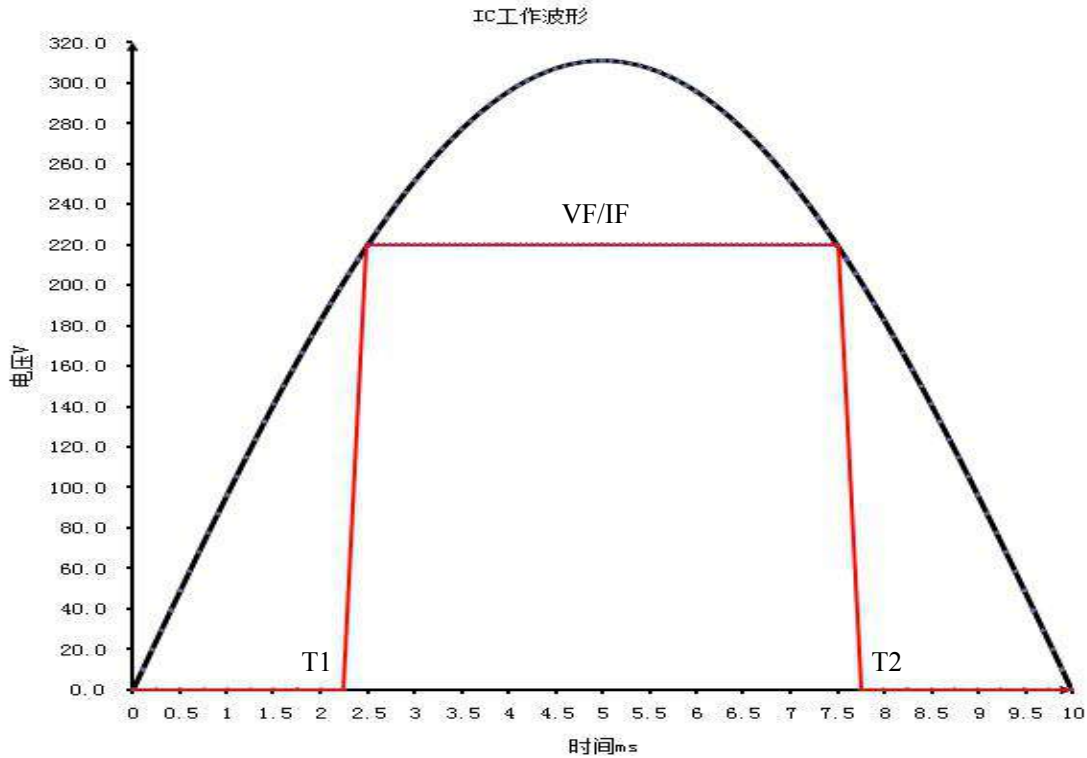
电流随端口电压变化曲线



电流随温度变化曲线图



CYT1000BG 理论计算



1、市电的波形函数是一个正弦曲线（如图 2），表达是如下：

$$u = \sqrt{2}U \sin(2\pi ft + \varphi) \quad (1)$$

其中：U：市电有效值，f：市电频率， φ ：初始相位

式 1 的逆运算可以求出

$$T1 = \arcsin(V_F / \sqrt{2}U) / 2\pi f \quad (2)$$

$$T2 = 1 / 2f - \arcsin(V_F / \sqrt{2}U) / 2\pi f$$

由此可以求出 LED 电流导通时间

$$\Delta T = T2 - T1 \quad (3)$$

2、灯珠的 V-I 特性曲线：

由式（2）可以看出灯珠的电压 V_F 影响 LED 的导通时间，进而影响 LED 的有效电流，如下：

$$V_F = n * V_{LED} (I_{LED} = 600mA / R) \quad (4)$$

电阻 R 不同，流经 LED 的电流就不同，所呈现的 V_F 就不一样，进而影响 LED 的整体电压 V_F



3、LED 功耗计算

LED 电流的有效值计算如下：

$$I_{LED} = I_F * \sqrt{\Delta T / T} \quad (5)$$

LED 电压的有效值如下：

$$V_{LED} = V_F * \sqrt{\Delta T / T} \quad (6)$$

LED 的功耗计算如下：

$$P_{LED} = V_{LED} * I_{LED} = I_F * V_F * (\Delta T / T) \quad (7)$$

4、IC 功耗计算

市电的电压和灯珠电压的差是 IC 的工作电压，其表达式如下：

$$u_{IC}(t) = u(t) - V(t) = \sqrt{2}U\sin(2\pi ft) - V(t) \quad (8)$$

IC 的功耗是对上式进行积分计算，如下：

$$P_{IC} = \int_{T1}^{T2} (\sqrt{2}U\sin(2\pi ft) - V_F) * I_F dt / T \quad (9)$$

5、电源效率计算

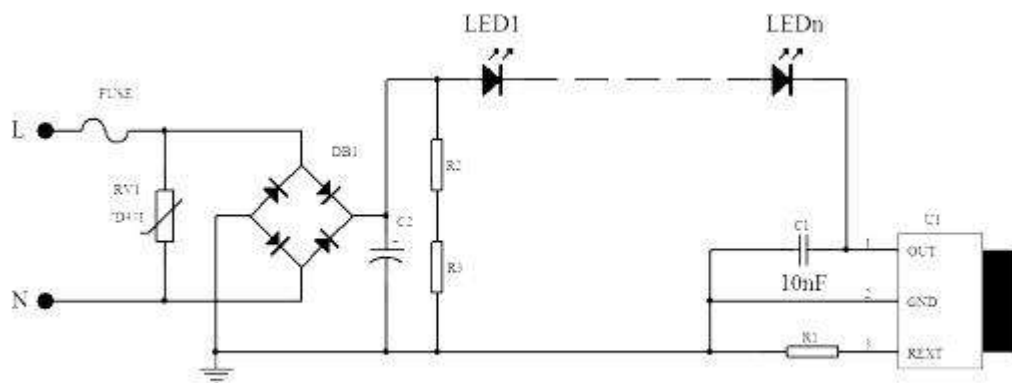
$$\eta = P_{LED} / (P_{LED} + P_{IC} + P_{固有损耗})\% \quad (10)$$

线路的固有损耗是指 IC 的开关损耗，线路损耗，整流桥的损耗等相关损耗这些值是无法计算的，但是通过对比实验我们可以得出，该损耗近似是个固定值。

至此，关于 CYT1000BG IC 的所有理论计算已经完成，可以将上述公式做成图形用户界面，以此可以模拟出光电模组在不同的灯珠数量，不同的反馈电阻，不同的灯珠类型的情况下功率和电源效率的变化。

应用方案实例

1、PF>0.5,效率> 90% 无频闪方案



在上述方案中：

输入电压 AC220V 时，设计时 LED 灯珠串联电压控制在 270-290V 之间；

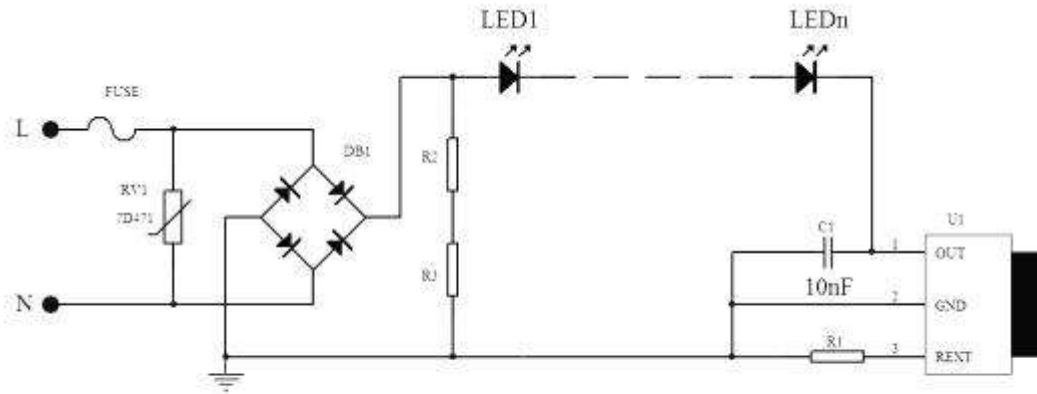
电容 C2 可以对电源滤波，提高电源电压的平均值，从而提高电源效率，但整机的 PF 值只有 0.5 左右；

压敏电阻 RV1、电容 C1 主要起到抗浪涌缓冲作用，避免 IC 瞬间被击穿，提高产品可靠性；

电阻 R2、R3 是放电电阻，电阻 R1 可用于调节 LED 的恒流值，具体计算见 IC 输出电流特性。



2、PF>0.9,效率>80% 低成本方案



在上述方案中：

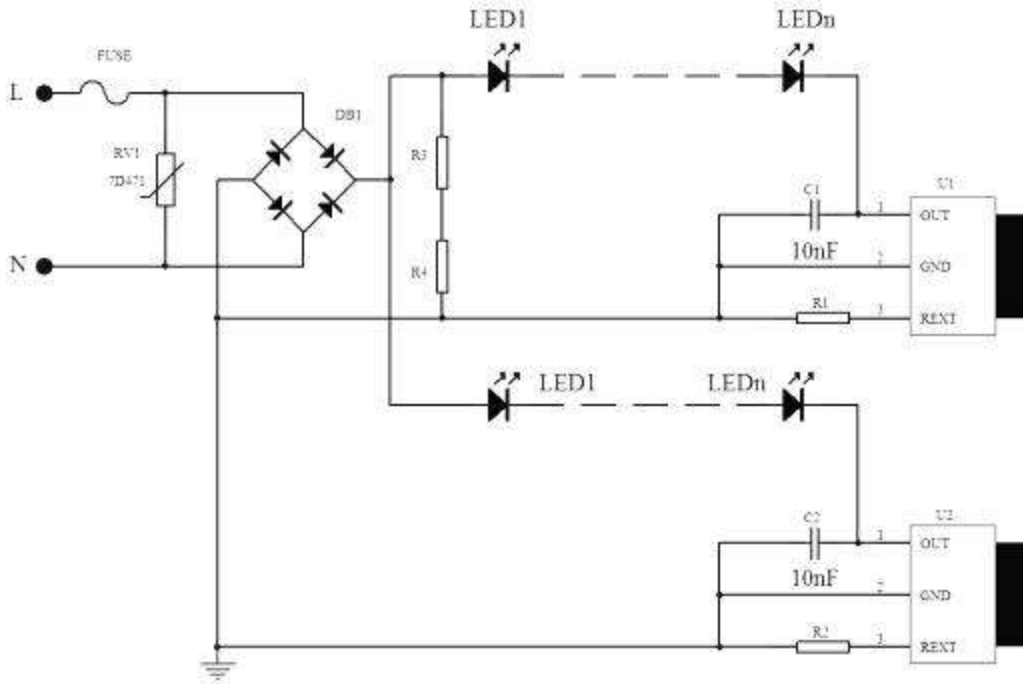
输入电压 AC220V 时，设计时 LED 灯珠串联电压控制在 220-240V 之间，LED 灯串电压低会加大 IC 损耗，降低电源转换效率，此方案线路 PF 值在 0.9 左右；

压敏电阻 RV1、电容 C1 主要起到抗浪涌缓冲作用，避免 IC 瞬间被击穿，提高产品可靠性；

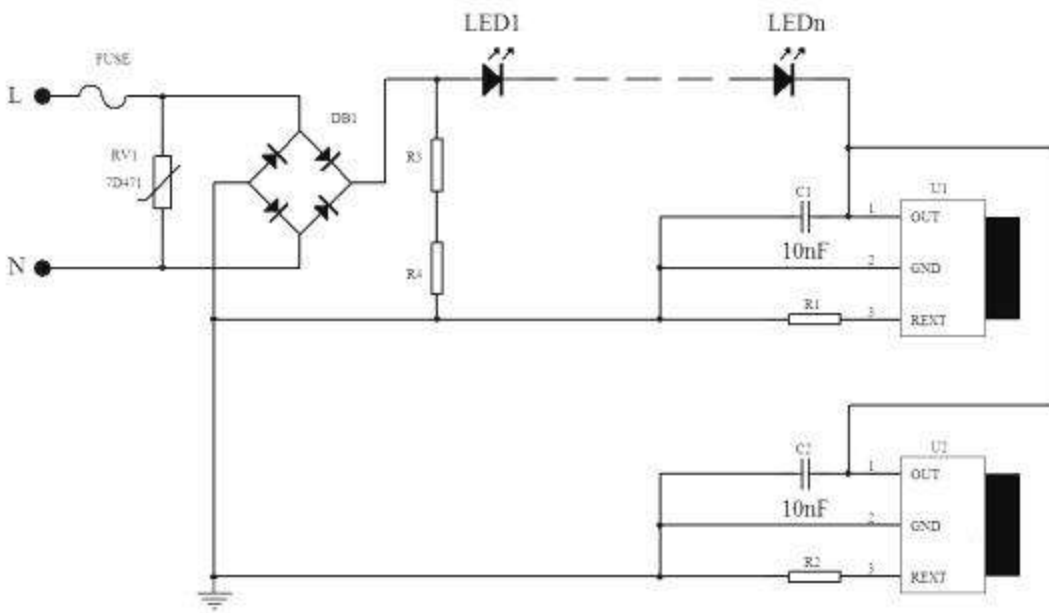
电阻 R2、R3 是放电电阻，电阻 R1 可用于调节 LED 的恒流值，具体计算见 IC 输出电流特性。



3、IC 扩展应用方案



IC 分组控制灯串

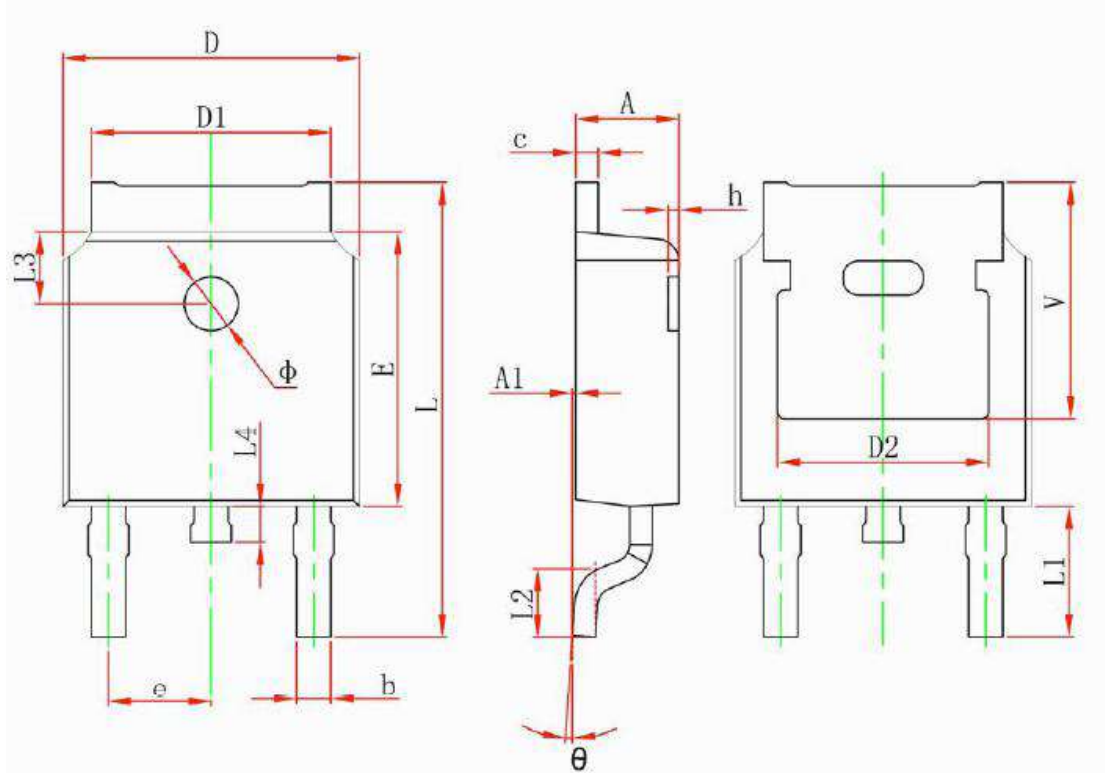


IC 并联控制灯串

受控文件

封装形式

T0252-2



| Symbol | Dimensions In Millimeters | | Dimensions In Inches | |
|--------|---------------------------|--------|----------------------|-------|
| | Min. | Max. | Min. | Max. |
| A | 2.200 | 2.400 | 0.087 | 0.094 |
| A1 | 0.000 | 0.127 | 0.000 | 0.005 |
| b | 0.660 | 0.860 | 0.026 | 0.034 |
| c | 0.460 | 0.580 | 0.018 | 0.023 |
| D | 6.500 | 6.700 | 0.256 | 0.264 |
| D1 | 5.100 | 5.460 | 0.201 | 0.215 |
| D2 | 4.830 REF. | | 0.190 REF. | |
| E | 6.000 | 6.200 | 0.236 | 0.244 |
| e | 2.186 | 2.386 | 0.086 | 0.094 |
| L | 9.800 | 10.400 | 0.386 | 0.409 |
| L1 | 2.900 REF. | | 0.114 REF. | |
| L2 | 1.400 | 1.700 | 0.055 | 0.067 |
| L3 | 1.600 REF. | | 0.063 REF. | |
| L4 | 0.600 | 1.000 | 0.024 | 0.039 |
| Φ | 1.100 | 1.300 | 0.043 | 0.051 |
| θ | 0° | 8° | 0° | 8° |
| h | 0.000 | 0.300 | 0.000 | 0.012 |
| V | 5.350 REF. | | 0.211 REF. | |

受控文件
CYT-SPC-RD-IC005 B2